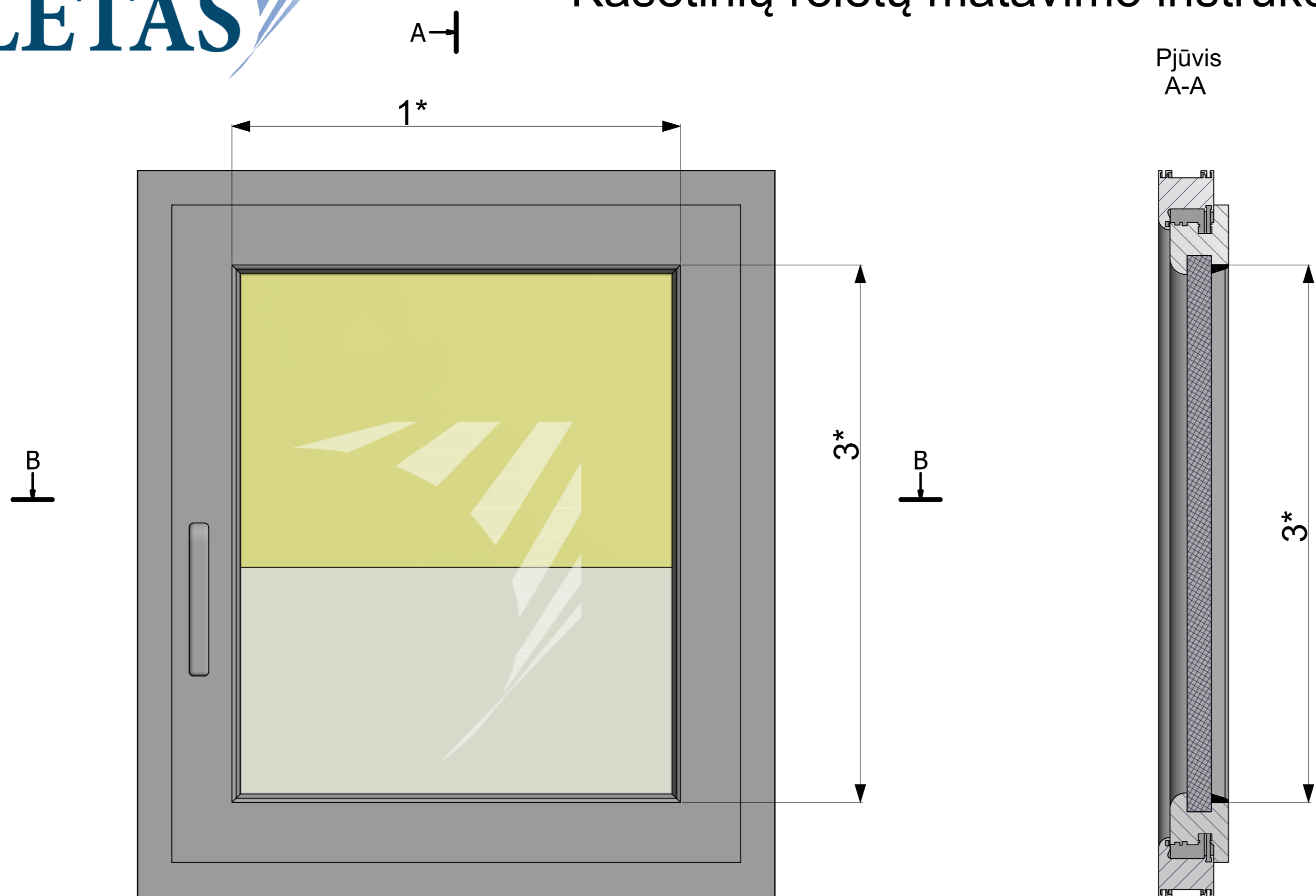
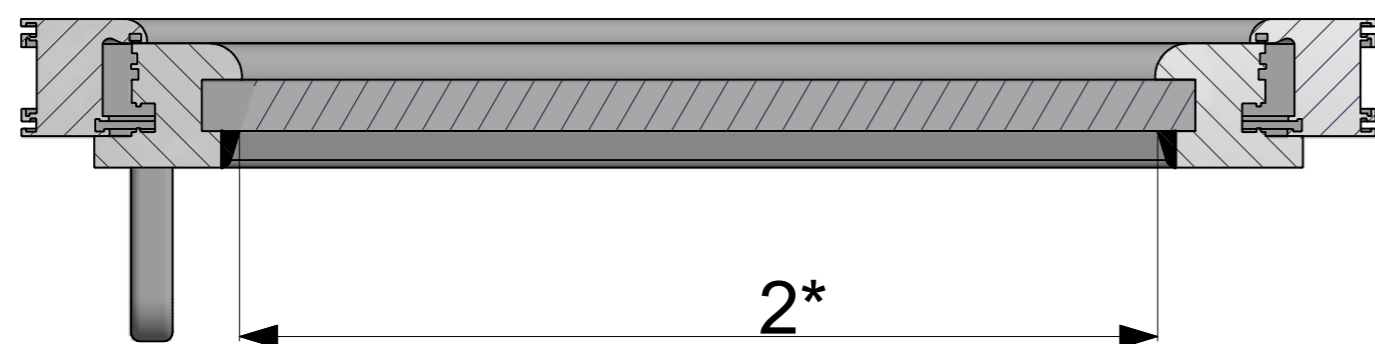


Kasetinių roletų matavimo instrukcija



A—|

Pjūvis
B-B



- 1* - Išorinis plotis su lango stiklajuostėmis, mm.
- 2* - Vidinis plotis be stiklajuosčių, mm.
- 3* - Aukštis (nuo mechanizmo viršaus iki apatinio profilio apačios), mm.