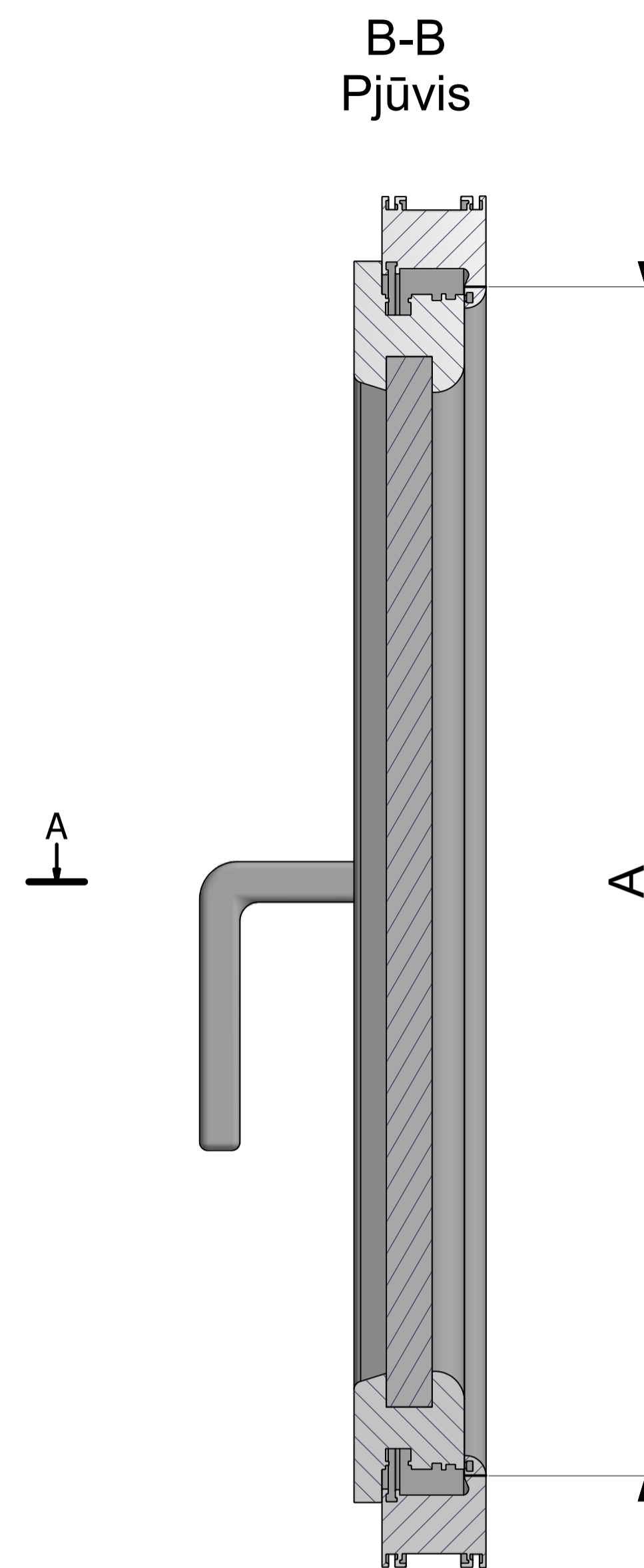
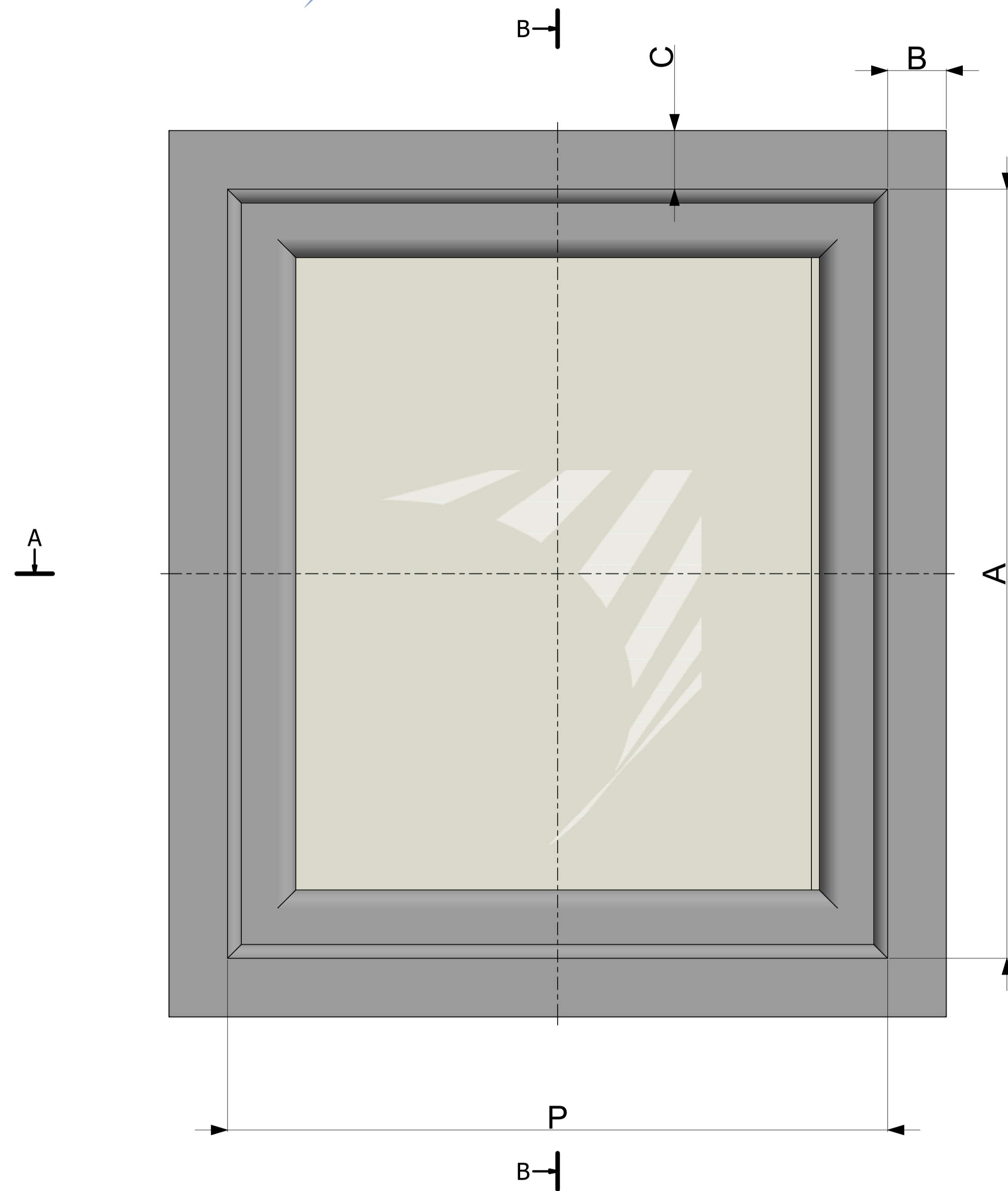


Tinklelio- roletos valdomo iš viršaus matavimo instrukcija



1 matavimo variantas kaip $B \geq 32\text{mm}$ ir $C \geq 48\text{mm}$:
 Tinklelio aukštis = pamatuojamas angos aukštis A ir pridedama 63mm.
 Tinklelio plotis = pamatuojamas angos plotis P ir pridedama 64mm.

2 matavimo variantas kaip $B < 32\text{mm}$ ir $C < 48\text{mm}$:
 Tinklelio aukštis = pamatuojamas angos aukštis A ir pridedamas C aukštis + 15mm
 Tinklelio plotis = pamatuojamas angos plotis P ir pridedamas vieno šono B plotis + kito šono B plotis.

B - negali būti mažesnis negu 10mm, visi lango rėmai B turi būti vienoje plokštumoje.
 A - angos aukštis nuo išorinio lango rėmo kampelio.
 P - angos plotis nuo išorinio lango rėmo kampelio
 C - viršutinės lango rėmo dalies aukštis.

Langas pavaizduotas žiūrint iš lauko pusės, jeigu langas atsidarinėja į lauką tai galima laikyti kad pateikta instrukcija žiūrint iš vidaus.

